

Stampante laser

Guida rapida

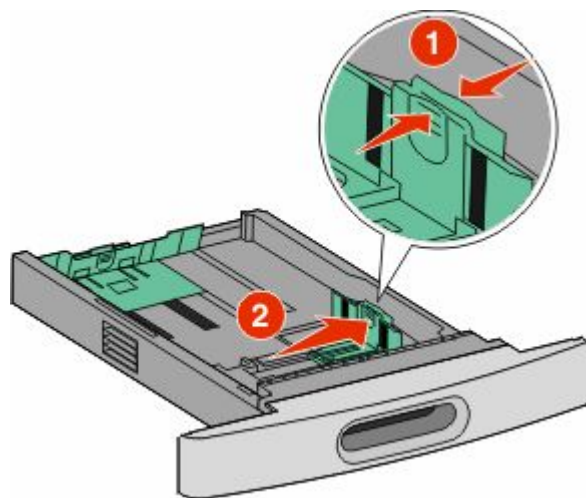
Caricamento della carta e dei supporti speciali

Caricamento del vassoio da 250 o 550 fogli in corso

1 Estrarre completamente

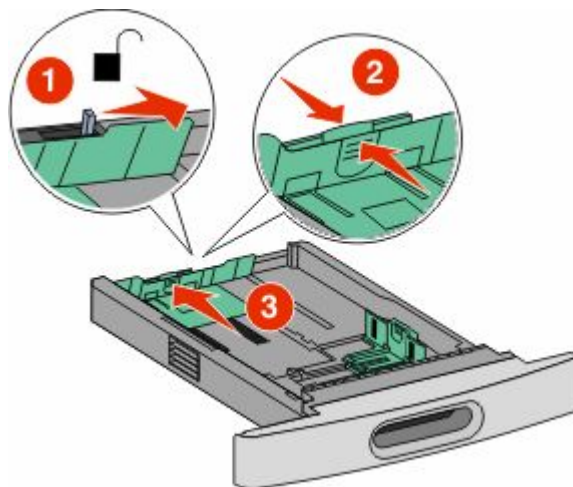
Nota: non rimuovere i vassoi durante la stampa o quando sul display viene visualizzato il messaggio *Occupata*. Questa operazione potrebbe provocare inceppamenti.

2 Premere contemporaneamente la linguetta della guida della larghezza come mostrato e spostare la guida della larghezza nella posizione adeguata alle dimensioni della carta caricata.



3 Sbloccare la guida della lunghezza, premere contemporaneamente la linguetta della guida della lunghezza

verso l'interno come mostrato in figura e spostare la guida nella posizione adeguata alle dimensioni delle carta caricata.



Nota:

- Utilizzare gli indicatori del formato carta sul fondo del vassoio per posizionare le guide.
- Per dimensioni della carta standard, bloccare la guida della lunghezza.

4 Flettere i fogli avanti e indietro in modo da separarli, quindi aprirli a ventaglio. Non piegare o sguaiare la carta. Allineare i bordi su una superficie piana.



5 Caricare la carta.

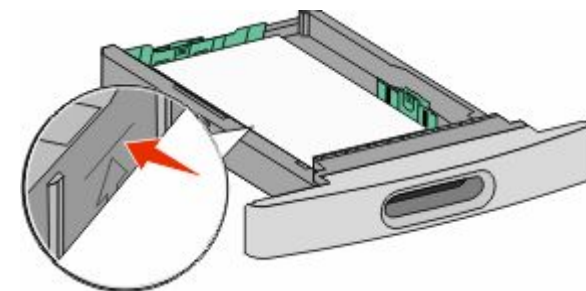
- Per la stampa su un solo lato, caricare la carta con il lato da stampare rivolto verso il basso e il bordo più lungo del foglio nella prima parte del vassoio.

Nota: Per i lavori di stampa che utilizzano un fascicolatore opzionale StapleSmart™ II, posizionare il bordo più lungo del foglio in fondo al vassoio.

- Per la stampa su due lati o fronte/retro, caricare la carta con il bordo più lungo rivolto verso l'alto in fondo al vassoio.

Nota: Per i lavori di stampa che utilizzano un fascicolatore opzionale StapleSmart II, posizionare il bordo più lungo del foglio all'inizio del vassoio.

Nota: tenere presente il limite massimo di caricamento presente sul lato del vassoio che indica l'altezza massima per il caricamento della carta. Non caricare eccessivamente il vassoio.



6 Se necessario, regolare le guide della carta finché non toccano leggermente i lati della risma, quindi bloccare la guida della lunghezza per le dimensioni della carta indicate sul vassoio.

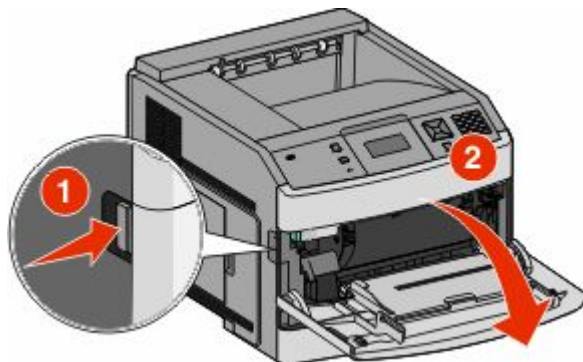
7 Inserire il vassoio.

8 Se è stato caricato un tipo di carta diverso da quello caricato in precedenza nel vassoio, modificare l'impostazione Tipo di carta per il vassoio dal pannello di controllo della stampante.

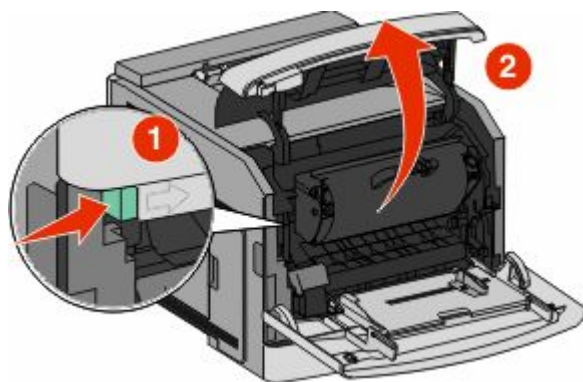
Rimozione degli inceppamenti

200 e 201 Inceppamenti carta

- 1 Premere il pulsante di rilascio e abbassare lo sportello dell'alimentatore multiuso.

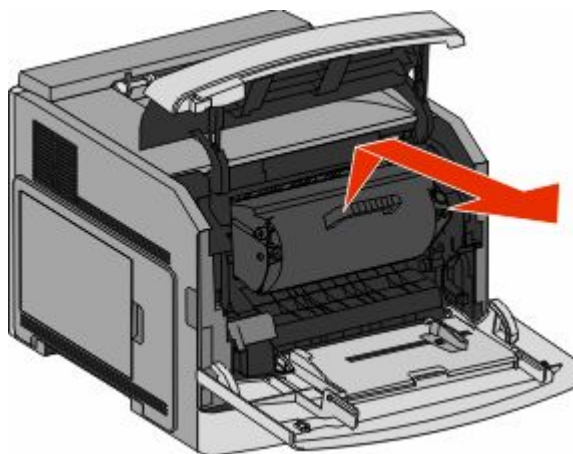


- 2 Premere il gancio di rilascio e aprire il coperchio anteriore.



- 3 Sollevare ed estrarre la cartuccia di stampa della stampante.

Avvertenza — Danno potenziale: non toccare il tamburo del fotoconduttore sul fondo della cartuccia. Tenere la cartuccia sempre dall'apposita maniglia.



- 4 Collocare la cartuccia di stampa su una superficie piana e pulita.

Avvertenza — Danno potenziale: non esporre la cartuccia alla luce diretta per periodi di tempo prolungati.

Avvertenza — Danno potenziale: è possibile che siano presenti dei residui di toner sulla carta inceppata, che potrebbero macchiare gli indumenti e la pelle.

- 5 Rimuovere la carta inceppata.

ATTENZIONE — SUPERFICIE MOLTO CALDA: la parte interna della stampante potrebbe essere surriscaldata. Per evitare infortuni, lasciare raffreddare la superficie prima di toccarla.

Nota: se non è facile rimuovere la carta, aprire lo sportello posteriore e rimuovere la carta.

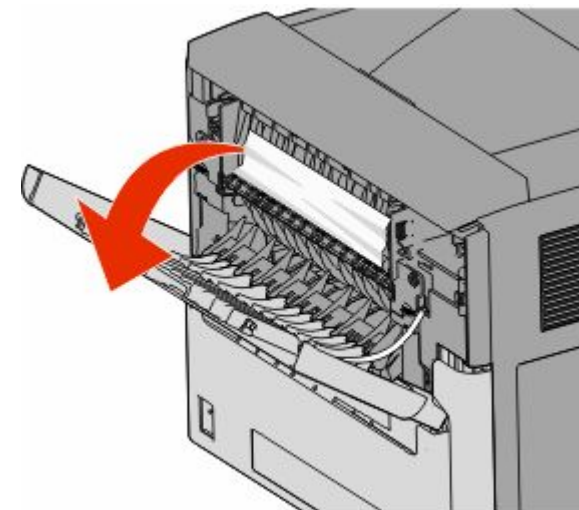
- 6 Allineare e reinstallare la cartuccia di stampa.
- 7 Chiudere il coperchio anteriore.
- 8 Chiudere lo sportello dell'alimentatore multiuso.
- 9 Premere .

202 e 203 Inceppamenti carta

Se la carta esce dalla stampante, estrarre la carta, quindi premere .

Se la carta non esce dalla stampante:

- 1 Abbassare lo sportello posteriore superiore.



- 2 Rimuovere lentamente la carta inceppata per evitare di strapparla.
- 3 Chiudere lo sportello posteriore superiore.
- 4 Premere .

241–245 Inceppamenti carta

- 1 Estrarre il vassoio visualizzato sul display.
- 2 Rimuovere l'eventuale carta inceppata, quindi reinserire il vassoio.
- 3 Premere .
- 4 Se il messaggio relativo alla carta inceppata continua ad essere visualizzato per un vassoio da 250 o 550 fogli, rimuovere il vassoio dalla stampante.
- 5 Rimuovere la carta inceppata, quindi inserire il vassoio.
- 6 Premere .